

# Toitures en ardoise



Toiture en ardoises avec faîtage en tuile romane à Bestiac

## Conseils

### En cas de réfection partielle :

- remplacer à l'identique les éléments de charpente et les accessoires de toiture défectueux (rives, faîtages, arêtières, solins, zinguerie...).
- il est préférable de disposer un drain en pied de mur à l'utilisation de gouttières (lorsque cela est possible) pour la rénovation de grange ou cabane.

### En cas de réfection totale :

- conserver une pente de toiture identique
- l'isolation peut se faire sur toiture par panneaux semi-rigides fixés sur les voliges.
- préférer l'ardoise non calibrée à pureau dégressif. Aucun substitut n'est satisfaisant, seule l'ardoise naturelle calibrée posée au crochet (de couleur noire) peut évoquer la valeur traditionnelle de l'ardoise, sans prétendre la remplacer.
- pour les couvertures en ardoise calibrée, prévoir de positionner aux égouts et aux rives des ardoises de taille plus importante.



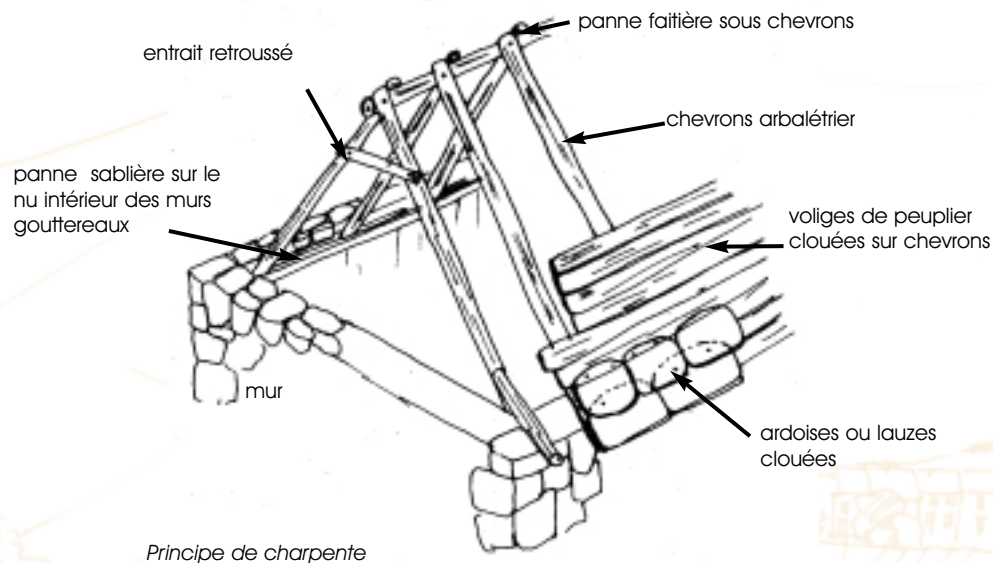
Grange à Saurat (Prat Communal)

# Toitures en ardoise

Les points de vue souvent plongeant sur les villages, accordés par le relief accidenté de la montagne, donnent aux toitures une place prépondérante dans le paysage. Malmenées par l'emploi de matériaux industriels ces quarante dernières années, les anciennes toitures en ardoise tendent à disparaître en Haute-Ariège ce qui est bien dommage car elles sont un vecteur identitaire essentiel de l'architecture locale. Les caractéristiques des toitures en ardoise de la vallée de Saurat s'apparentent à celles du Haut-Couserans (ardoises posées à pureaux dégressifs sur des pentes de toitures fortes (100 %, parfois plus)), celles des vallées d'Ax à celles de la Cerdagne et du Capcir tout proche (ardoises plus épaisses posées sur des toitures à pentes plus faibles).

## La charpente

Principalement composée de deux versants dans les vallées d'Ax, il n'est pas rare de trouver dans la vallée de Saurat des toitures à 4 pans.



Principe de charpente

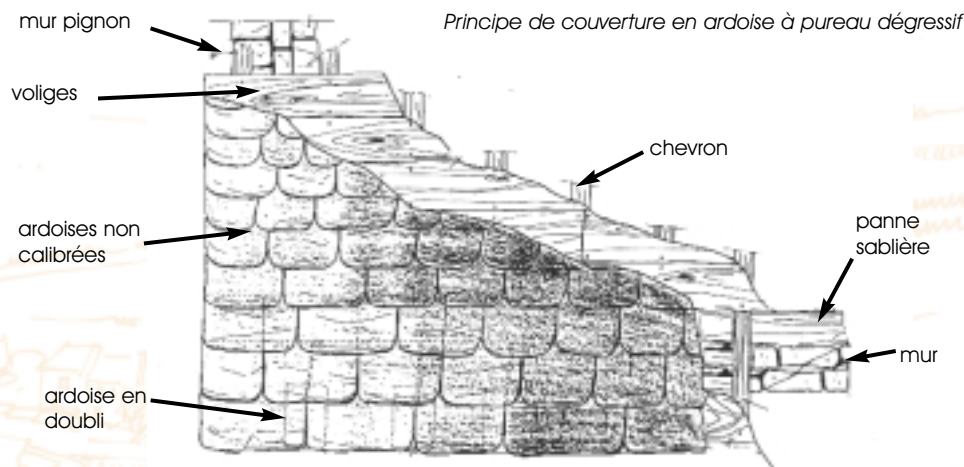
Lorsque le bâtiment est de taille plus importante, des pannes de versant, parfois fixées sur des fermes, viennent s'intercaler entre la panne faitière et la sablière pour renforcer la structure et maintenir les chevrons.



Exemple de charpente, Lapège

## La couverture

Dans les vallées d'Ax, l'épaisseur des plaques de schiste autorise à parler de lauzes plutôt que d'ardoises. Elles sont taillées en arrondi (écailles), de différentes tailles (les plus grandes en rive) et tenues par des clous. Les lauzes les plus exposées (arêtiers et faitages) sont scellées au mortier de chaux. En raison de la proximité et de l'ancienneté de l'utilisation de la tuile dans la plaine du Roussillon, les faitages ont été souvent recouverts de tuiles romanes scellées elles aussi au mortier de chaux. Dans la vallée de Saurat, l'ardoise est plus fine et le faitage réalisé lui aussi en ardoise de tailles plus importantes.



Principe de couverture en ardoise à pureau dégressif



Faitage en tuile à Caussou



Lignolet

Faitage en ardoise à Sorgéat

tourner SVP